



Netzanschlussregeln

Objekt:

Netzanschluss am Versorgungsnetz Elektrizität

Auftraggeber:

EW Lachen AG

Bereich:

Elektrizitätsversorgung

Oktober 2021



1 Allgemeine Bestimmungen

1.1 Zweck

Die Regeln bilden die Grundlagen für den Netzanschluss an das elektrische Verteilnetz der EW Lachen AG. Diese Regeln ergänzen die Allgemeinen Geschäftsbedingungen, insbesondere für die Netznutzung/Energielieferung der EW Lachen AG.

1.2 Begriff und Geltungsbereich des Rechtsverhältnisses

Mit dem Netzanschlussvertrag erlaubt die EW Lachen AG dem Vertragspartner seine Anlagen an das Netz anzuschliessen.

Eines Vertrages mit der EW Lachen AG bedürfen Kunden, die folgendes beabsichtigen:

- einen Neuanschluss einer Liegenschaft sowie Änderung oder Erweiterung eines bestehenden Anschlusses
- einen Anschluss oder Erweiterung von bewilligungspflichtigen Installationen und elektrischen Verbrauchern, insbesondere Anlagen, welche Netzurückwirkungen verursachen.
- den Parallelbetrieb elektrischer Energieerzeugungsanlagen
- Temporäre Anlagen und
- die Energieabgabe an Dritte, wie auch Zusammenschlüsse zum Eigenverbrauch

Die EW Lachen AG erstellt den Netzanschluss, wenn der vom Netzanschlussnehmer oder seinem Vertreter rechtsgültig unterzeichnete Netzanschlussvertrag sowie die Installationsanzeige der EW Lachen AG vorliegen und allfällige durch die Behörde für den Anschluss vorgeschriebenen Genehmigungsverfahren abgeschlossen sind.

Bestandteile der Netzanschlussregeln sind die jeweils gültigen:

- Gesetzlichen Grundlagen, namentlich das Stromversorgungs-, das Elektrizitäts-, Energie- und Wohnbau- und Eigentumsförderungsgesetz mit ihren Ausführungsbestimmungen sowie die Energie-, Raumplanungs- und Baugesetzgebung von Bund, Kanton und Gemeinde.
- Technische Normen, Empfehlungen und Branchendokumente der anerkannten schweizerischen und internationalen Fachverbände.
- Werkvorschriften der Verteilnetzbetreiber

1.3 Voraussetzung für das Zustandekommen des Vertrages

Die Zustimmung durch die EW Lachen AG setzt ein schriftliches Gesuch des Netzanschlussnehmer voraus. Es sind dabei alle für die Beurteilung erforderlichen Unterlagen beizulegen.

Der Netzanschlussnehmer hat sich rechtzeitig über die Anschlussmöglichkeiten zu erkundigen (Leistungsfähigkeit, Spannungshaltung, Notwendigkeit der Verstärkung von Anlagen usw.).

2 Anschluss

2.1 Dimensionierung und Leitungsverlauf

Die EW Lachen AG bestimmen den Leitungsverlauf, den Kabelquerschnitt gemäss der vom Netzanschlussnehmer gewünschten Anschlussleistung unter der Berücksichtigung der vorhandenen wie auch geplanten Netzinfrastruktur, sowie der wirtschaftlichen Auslastung der vorhandenen Netzinfrastruktur. Den Ort der Hauseinführung sowie den Standort des Anschlussüberstromunterbrechers und der Messstellen inkl. werkeigener Schaltapparate bestimmen die EW Lachen AG nach Absprache und Rücksicht mit den Interessen des Netzanschlussnehmer. Die EW Lachen AG legt die Spannungsebene für den Netzanschluss fest.

2.2 Ausführung

Die EW Lachen AG oder deren Beauftragte erstellen die Anschlussleitung vom Netzanschlusspunkt bis zur Grenzstelle. Dasselbe gilt für Änderungen, Anpassungen und Demontagen an bestehenden Anschlussleitungen.

Die EW Lachen AG ist berechtigt, mehrere Liegenschaften über eine gemeinsame Zuleitung zu versorgen sowie an einer Zuleitung, die durch ein Grundstück eines Netzanschlussnehmers führt, weitere Netzanschlussnehmer anzuschliessen. Die EW Lachen AG nehmen bei Bau und Unterhalt ihrer Leitungen auf die Interessen der Grundeigentümer so weit als möglich Rücksicht.

2.3 Anzahl Anschlussleitungen

Die EW Lachen AG erstellt für eine Liegenschaft und für zusammenhängende Bauten in der Regel nur einen Anschluss. Weitere Anschlüsse sowie Verbindungsleitungen zwischen verschiedenen zu einer Liegenschaft gehörenden Gebäuden nach der Grenzstelle gehen zu Lasten des Netzanschlussnehmers.

Als zusammenhängende Bauten gelten: Gebäude haben ein gemeinsames Fundament, sind mit einer Tiefgarage verbunden, stehen auf einer gemeinsamen Parzelle und führen keine Installationsleitungen über öffentlichen Grund oder fremde Grundstücke.

2.4 Ablesung

Um bei Mehrfamilien- und Geschäftshäusern den Zutritt in das Gebäude für den Unterhalt und das Ablesen der Zähler zu ermöglichen, ist im Bereich des Einganges eine Schlüsselhülse zu installieren. Der Montageort wird in Absprache mit dem Netzanschlussnehmer bestimmt. Für Fernauslesung und die Nutzung neuer Dienstleistungen wird von der elektrischen Messeinrichtung auf die Messeinrichtung des Wassers ein Leerrohr inkl. Kabel U72 (1x4x0.5) verlangt. Der Anschluss der Geräte erfolgt durch die EW Lachen AG. Material und Arbeitsstunden gehen zu Lasten des Netzanschlussnehmers.

2.5 Eigentum

Die Eigentumsgrenze des Netzanschlusses zwischen den Verteilanlagen der EW Lachen AG und den Anlagen des Netzanschlussnehmers ist die Grenzstelle. Die Eigentumsgrenze ist auch massgebend für die Zuordnung von Kontrollen, Instandhaltung und Haftung. Als Grenzstelle gilt die netzseitigen Eingangsklemmen des Anschlussüberstromunterbrechers. Diese sind im Eigentum des Netzanschlussnehmers.

Die Eigentumsgrenze für die baulichen Voraussetzungen (z.B. Tiefbau, Kabelschutz und Hauseinführung) bildet die Parzellengrenze. Der Netzanschlusspunkt ist der Ort, an dem der Anschluss an das Versorgungsnetz der EW Lachen AG entsteht. Beim Anschluss weiterer Netzanschlussnehmer über eine gemeinsame Anschlussleitung verschiebt sich die Eigentumsgrenze für die baulichen Voraussetzungen an die neue Netzanschlussstelle.

Siehe dazu Anhang 1+2

2.6 Platzbenutzung

Der Grundeigentümer erlaubt der EW Lachen AG in seinem Grundstück unentgeltlich die Erstellung, den Betrieb und den Fortbestand für die ihn versorgende Anschlussleitung sowie Leitungen, die der Versorgung Dritter dienen (inkl. Kommunikationsleitungen, welche von der EW Lachen AG genutzt oder zur Verfügung gestellt werden).

Wird die Erstellung von Anlagen (Trafostation, Verteilkabine) für eine sichere und wirtschaftliche Versorgung notwendig, hat der Netzanschlussnehmer den dafür erforderlichen Platz zur Verfügung zu stellen. Den Aufstellungsort bestimmen die EW Lachen AG in Absprache mit dem Netzanschlussnehmer. Die EW Lachen AG ist berechtigt, diese Transformatorenstation oder Verteilkabine auch zur Versorgung Dritter zur verwenden. Ein separater Dienstbarkeitsvertrag, welcher in Grundbuch eingetragen wird, regelt die Rechte und Pflichten.

2.7 Zugang

Der EW Lachen AG und den von der EW Lachen AG beauftragten Personen ist während der ordentlichen Arbeitszeit und bei Störungen jederzeit Zutritt zu ihren Anlagen, zum Hausanschluss und zu den Messstellen zu ermöglichen.

3 Anschlussbeitrag

Für den Anschluss an das Verteilnetz der EW Lachen AG wird ein Anschlussbeitrag erhoben. Er setzt sich aus dem Netzanschlussbeitrag und dem Netzkostenbeitrag zusammen. Aus dem Anschlussbeitrag lässt sich kein Recht auf Eigentum und den entsprechenden Anlagen ableiten. Es besteht kein Anspruch auf ganze oder teilweise Rückzahlung des Anschlussbeitrages und der baulichen Kosten für bauliche Voraussetzungen.

Die EW Lachen AG erstellt den Anschluss, wenn der Netzkostenbeitrag beglichen worden ist.

3.1 Netzanschlussbeitrag (Hausanschlussleitung)

Der Netzanschlussbeitrag deckt die effektiven Investitionen des Netzanschlusses vom Netzanschlusspunkt bis zur Grenzstelle verursachergerecht zu Lasten des Netzanschlussnehmers ab. Die EW Lachen AG definiert den Netzanschlusspunkt und erstellt darauf gründend das Angebot. Die baulichen Voraussetzungen für den Netzanschluss gehen immer zu Lasten des Netzanschlussnehmers.

Für Kleinanschlüsse oder temporäre Anschlüsse, auch auf öffentlichem wie auch auf privatem Grund, kommt der Verursacher für die Kosten auf.

Die Bemessung des Netzanschlussbeitrages erfolgt aufgrund der Dimensionierung des Kabels und des Hausanschlusskastens ab dem Netzanschlusspunkt. Die Dimensionierung wird aufgrund der bezugsberechtigten Leistung durch die EW Lachen AG nach den Regeln der Technik bestimmt.

Die Instandhaltung, der Ersatz sowie eine allfällige Demontage der Netzanschlussleitung inkl. der baulichen Voraussetzungen gehen zu Lasten des Netzanschlussnehmers.

3.2 Netzkostenbeitrag (vorgelagertes Netz)

Der Netzkostenbeitrag wird zur Deckung eines angemessenen Teils der Groberschliessungskosten und zur Deckung des überwiegenden Teils der Feinerschliessungskosten erhoben. Der Netzkostenbeitrag entspricht der Beanspruchung des Verteilnetzes, ungeachtet ob Netzausbauten getätigt werden müssen oder nicht. Der Netzkostenbeitrag ist ein einmaliger, der bezugsberechtigten Leistung entsprechender Betrag, welcher im Netzanschlussvertrag festgehalten wird. Wird die vereinbarte Leistung überschritten, stellt die EW Lachen AG eine Nachforderung. Muss die einem Anschluss zugrunde gelegte Leistung aus dem Netzanschlussvertrag erhöht werden, so werden für diese Leistungserhöhung Netzkostenbeiträge fällig, die sich aus der Differenz zwischen der alten und der neuen bezugsberechtigten Leistung ergeben.

Ist kein Netzanschlussvertrag vorhanden, bilden die bereits beglichenen Beiträge die Grundlage für die vereinbarte Leistung.

Siehe dazu Anhang 3

4 Energieerzeugungsanlagen

Für den Anschluss von elektrischen Energieerzeugungsanlagen an das Verteilnetz der EW Lachen AG ist zur Beurteilung der Netzsituation ein Anschlussgesuch erforderlich. Für jede Energieerzeugungsanlage muss die beauftragte Installationsfirma zudem eine Installationsanzeige einreichen.

Die Erstellung und Änderung von Energieerzeugungsanlagen mit einer Leistung von über 30 kVA unterliegen der Verordnung über das Plangenehmigungsverfahren für elektrische Anlagen. Für solche Anlagen muss dem Eidgenössischen Starkstrominspektorat vor Beginn der Arbeiten ein Plangenehmigungsgesuch eingereicht werden.

5 Zusammenschluss für Eigenverbrauch

Für die Bildung eines Zusammenschlusses für Eigenverbrauch ist zur Beurteilung der Netzsituation eine schriftliche Anfrage an die EW Lachen AG erforderlich. Sämtliche durch die Bildung eines Zusammenschlusses für Eigenverbrauch verursachten Anpassungen am Verteilnetz der EW Lachen AG gehen zu Lasten des Zusammenschlusses für Eigenverbrauch. Ausgenommen sind allfällige Verstärkungen des vorgelagerten Netzes. Werden durch die Bildung eines Zusammenschlusses für Eigenverbrauch bestehende Netzanschlüsse zu einem Netzanschluss zusammengefasst, so müssen die nicht mehr benötigten Netzanschlüsse zurückgebaut werden. Die der EW Lachen AG verbleibenden Kapitalkosten der nicht mehr oder nur noch teilweise genutzten Anlagen des vorgelagerten Netzes sind durch den Zusammenschluss für Eigenverbrauch anteilmässig abzugelten.

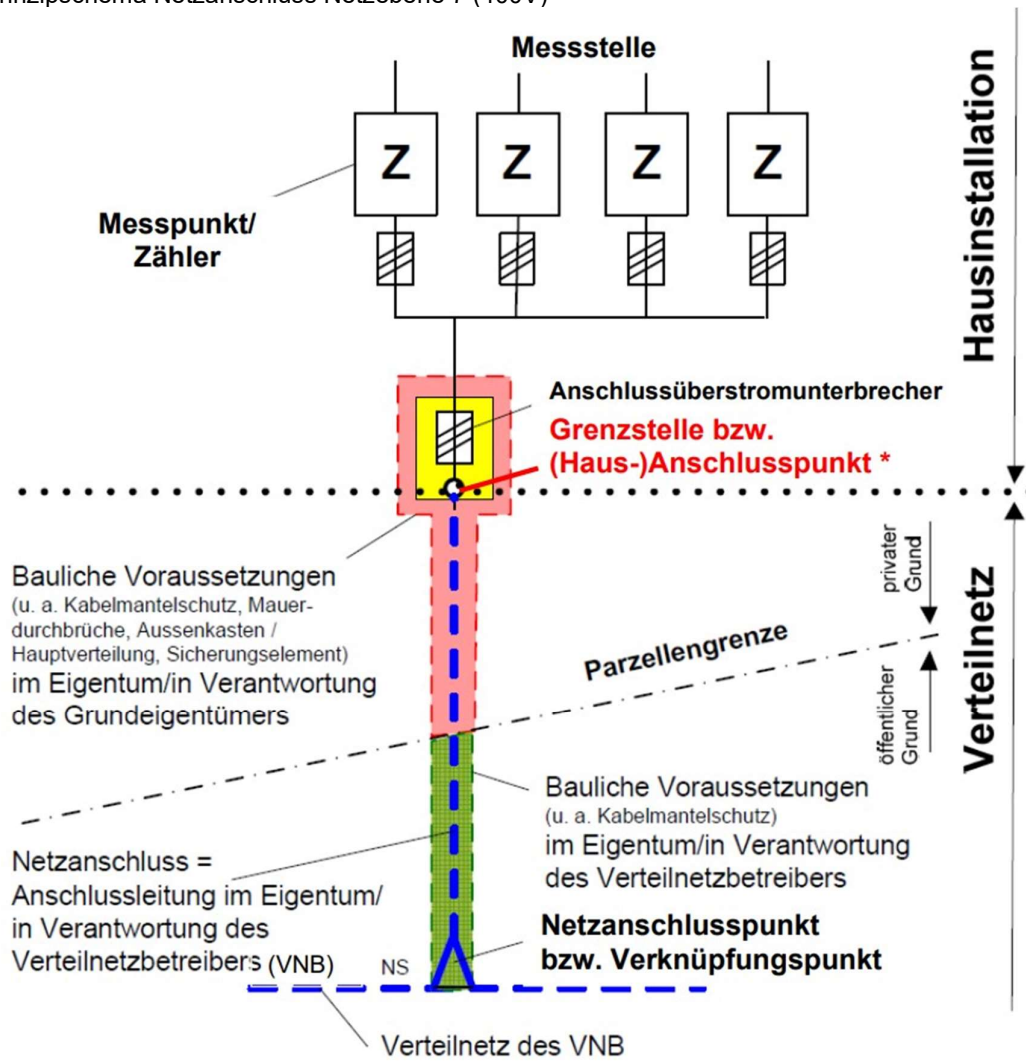
6 Inkraftsetzung

Ausgabe 01. Oktober 2021

EW Lachen AG

Anhang 1

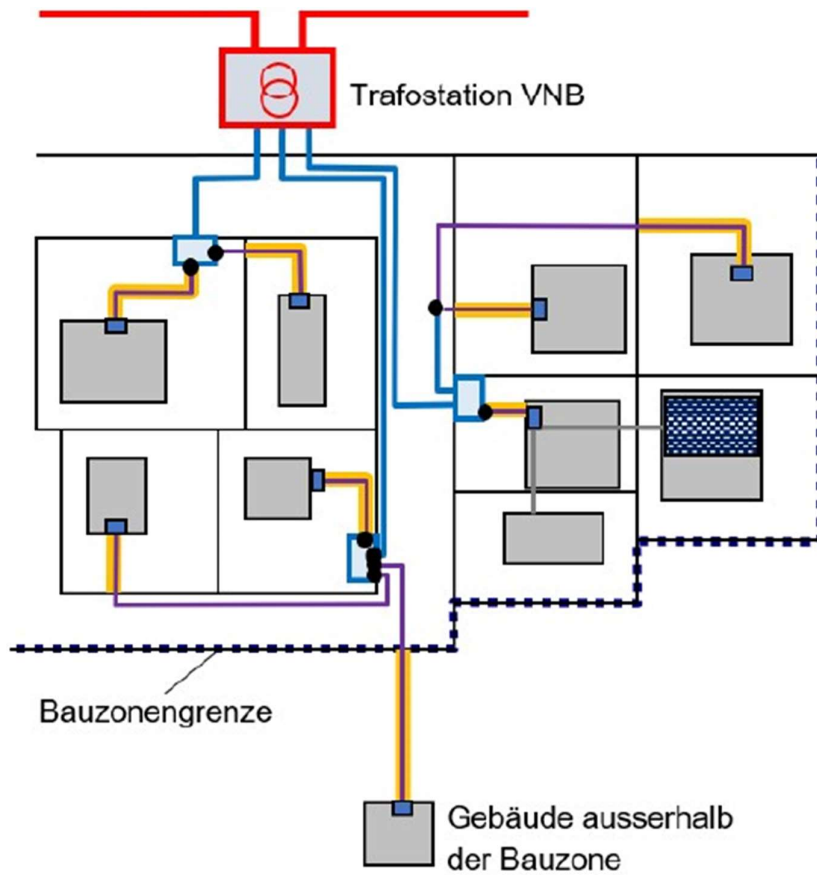
Prinzipschema Netzanschluss Netzebene 7 (400V)



Quelle VSE

Anhang 2

Erschliessungsstufen und Verantwortung Netzanschluss Netzebene 7 (400V)



Legende

- Groberschliessung inkl. TS
- Feinerschliessung inkl. VK
- Anschlussleitung
- Private Leitungen in Verantwortung des ZEV
- Verknüpfungspunkt
- (Haus-)Anschlusspunkt
- Bauliche Voraussetzungen in Verantwortung des Netzanschlussnehmers
- Verteilkabine (VK)

Quelle VSE

Anhang 3

Netzkostenbeitrag Elektrizität EW Lachen AG

Netzkostenbeitrag Netzebene 7, 3-Phasig 400/230 V

A	kVA	CHF/kVA	Netzkostenbeitrag CHF
10	6.93	270.00	1'870.60
16	11.09	270.00	2'993.00
20	13.86	270.00	3'741.25
25	17.32	270.00	4'676.55
32	22.17	270.00	5'985.95
40	27.71	270.00	7'482.45
50	34.64	270.00	9'353.05
63	43.65	270.00	11'784.85
80	55.43	270.00	14'964.90
100	69.28	270.00	18'706.15
125	86.60	270.00	23'382.70
160	110.85	270.00	29'929.85
200	138.56	270.00	37'412.30
224	155.19	270.00	41'901.75
250	173.21	270.00	46'765.35
300	207.85	270.00	56'118.45
315	218.24	270.00	58'924.35
350	242.49	270.00	65'471.50
400	277.13	270.00	74'824.60
450	311.77	270.00	84'177.65
500	346.41	270.00	93'530.75
630	436.48	270.00	117'848.75
800	554.26	270.00	149'649.20
1000	692.82	270.00	187'061.50
1200	831.38	270.00	224'473.80
1400	969.95	270.00	261'886.10
1600	1108.51	270.00	299'298.40

Netzkostenbeitrag Netzebene 7, 1 Phasig 230 V

A	kVA	CHF/kVA	Netzkostenbeitrag CHF
10	2.30	270.00	621.00
16	3.68	270.00	993.60

Netzkostenbeitrag Netzebene 5, 3 Phasig 16 kV

A	kVA	CHF/kVA	Netzkostenbeitrag CHF
1400	969.95	50.00	48'497.40
1600	1108.51	50.00	55'425.65
1800	1247.08	50.00	62'353.85
2000	1385.64	50.00	69'282.05
2200	1524.20	50.00	76'210.25

Abkürzungen:

- A Nennstromstärke in Ampère an der Grenzstelle
- kVA Leistung in Kilovoltampère der bezugsberechtigten Leistung

Die Preise (exklusive Mehrwertsteuer) wurden vom Verwaltungsrat der EW Lachen AG erlassen und gelten ab 01. Oktober 2021.